

Ventilazione
Master Ventil a parete in acciaio inox
AISI 304 con filtri e ventilatore 1200x700
mm

ARTICOLO N° _____

MODELLO N° _____

NOME _____

SIS # _____

AIA # _____



644199 (AMPV712DT)

Cappa a parete in acciaio
inox AISI 304 con filtri e
ventilatore 1200x700x500h

Descrizione

Articolo N° _____

Il particolare profilo la rende ideale per cucine con soffitti particolarmente bassi. Corpo aspirante costruito completamente in acciaio inox AISI 304. Dotata di filtri a labirinto in acciaio inox AISI 304, pannelli ciechi in acciaio inox AISI 304 e bacinella raccogli-condensa. Elettroventilatore centrifugo direttamente accoppiato montato all'interno della zona filtrante.

Caratteristiche e benefici

- Basso livello di rumorosità.
- Lamiere con doppia piega per evitare ferite.
- Predisposte per l'illuminazione.

Costruzione

- Costruzione interamente in acciaio inox AISI 304.
- Tasselli e staffe di sostegno per la sospensione a soffitto.
- Canalina posteriore in acciaio inox AISI 304 con foro di scarico per convogliare i grassi in una bacinella.
- Canalina di raccolta della condensa in acciaio inox AISI 304.
- I filtri a labirinto assicurano una filtrazione dell'aria dagli oli e una protezione contro gli incendi.
- Pannelli ciechi in acciaio inox AISI 304 per un'aspirazione bilanciata.
- I fori di uscita sono dimensionati in modo da minimizzare le perdite di carico.
- Filtri a labirinto in acciaio inox AISI 304 facilmente estraibili per il lavaggio.

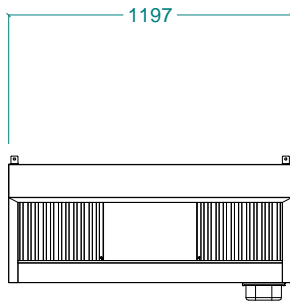
Approvazione: _____



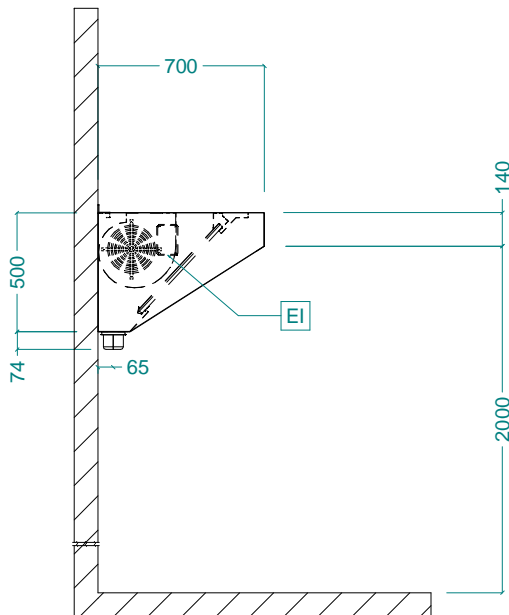
Electrolux
PROFESSIONAL

Ventilazione
Master Ventil a parete in acciaio inox AISI 304 con filtri e ventilatore 1200x700 mm

Fronte

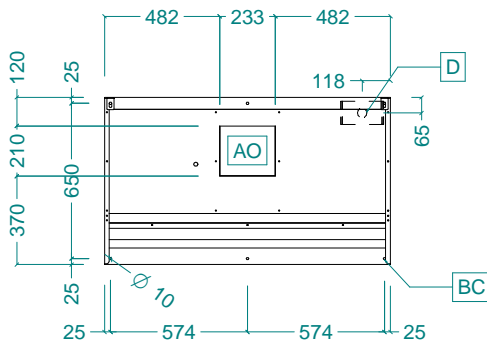


Lato



EI = Connessione elettrica

Alto



Elettrico

Tensione di alimentazione:

644199 (AMPV712DT) 220-240 V/1N ph/50 Hz

Watt totali: 0.3 kW

Potenza ventola incorporata 300 W

Informazioni chiave

Dimensioni esterne, larghezza: 1200 mm

Dimensioni esterne, profondità: 700 mm

Dimensioni esterne, altezza: 500 mm

Peso netto: 36 kg

Indicazioni ventilazione:

Portata INDICATIVA

Estrazione*: 1900 mc/h



Ventilazione
Master Ventil a parete in acciaio inox AISI 304 con filtri e ventilatore
1200x700 mm
L'azienda si riserva il diritto di apportare modifiche ai prodotti senza preavviso